

Flache und verstärkte korrosionsfeste Schienen

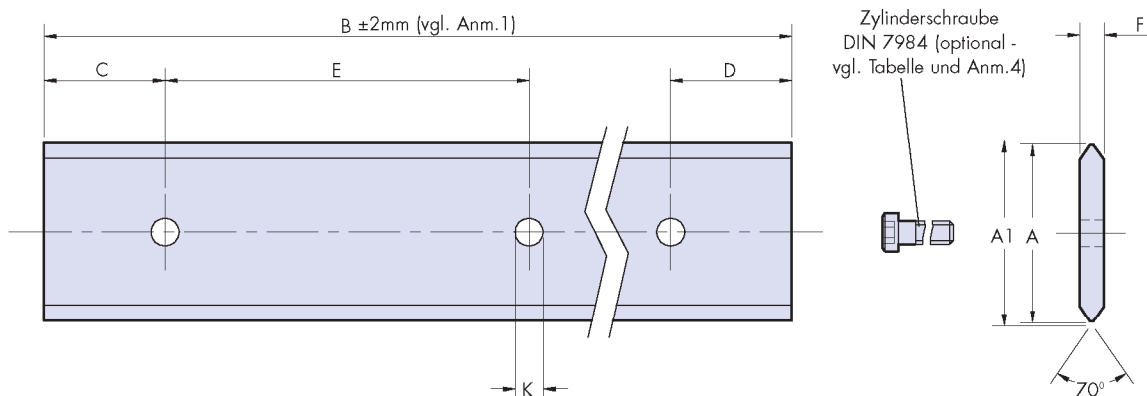


Falls weder Dichtkappen noch Schmierblöcke verwendet werden, kann auch die Sockelkante der verstärkten Schiene zum Ausrichten an einer Bezugsfläche genutzt werden.

Die Steifigkeit der verstärkten Schienen erlaubt es, diese zusammen mit den Klemmblocken (s.S.17 und 22) als selbsttragendes Konstruktionselement in einer Konstruktion zu verwenden. Zum Vermeiden von Schmutzfallen werden alle verstärkten Schienen mit Kunststoffabdeckungen geliefert. Diese passen in den Innensechskant der Schrauben.

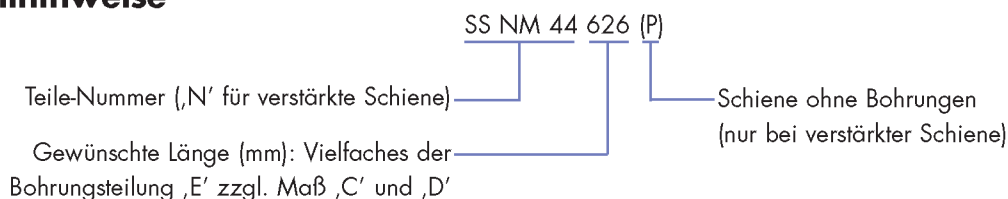
Flache Schienen

Diese können genutzt werden, falls die Schienen auf einen vorhandenen Sockel montiert werden sollen. Flache Schienen bieten sich auch an, wenn sie bewegte Teile sind und mit einer Verstärkungsschiene aus Aluminium das Trägheitsmoment verringert werden soll.



	K	L	M	Passstift (s.Anm.5)				Befestigungsschraube für			Gewicht g/ 100mm	Teile-Nr.		
				Teile-Nr.	N	O	P	Q	flache Schiene (s.Anm.4)			Verstärkte Schiene	Flache Schiene	
					m6	K6			Teile-Nr.	Gewinde				Länge
	3,5	6 x 3	-	SS SDP 4	4 ^{+0,012} / _{+0,004}	4 ^{+0,002} / _{-0,006}	6,75	-	-	-	44		SS NMS 12	
	3,5	-	-	-	-	-	-	-	SS FS 3-8	M3	8	23	SS MS 12	
	5,5	10 x 5	1,0	SS SDP 6	6 ^{+0,012} / _{+0,004}	4 ^{+0,002} / _{-0,006}	6	2,25	-	-	-	140	SS NS 25	
	7	-	-	-	-	-	-	-	SS FS 6-16	M6	16	82	SS S 25	
	7	-	-	-	-	-	-	-	SS FS 6-16	M6	16	130	SS S 35	
	7	-	-	-	-	-	-	-	SS FS 6-16	M6	16	170	SS S 50	
	7	11 x 6	1,0	SS SDP 8	8 ^{+0,015} / _{+0,006}	6 ^{+0,002} / _{-0,006}	8	2,75	-	-	-	330	SS NM44	
	7	-	-	-	-	-	-	-	SS FS 6-20	M6	20	190	SS M 44	
	9	-	-	-	-	-	-	-	SS FS 8-20	M8	20	265	SS M 60	
	9	-	-	-	-	-	-	-	SS FS 8-20	M8	20	340	SS M 76	
	14	20 x 12	1,0	SS SDP 15	15 ^{+0,018} / _{+0,007}	10 ^{+0,002} / _{-0,007}	15	4,75	-	-	-	1000	SS NL 76	
	11,5	-	-	-	-	-	-	-	SS FS 10-25	M10	25	500	SS L 76	

Bestellhinweise



Beispiel:

1 x SS NS 25 536 Korrosionsbeständige Schiene, verstärkt, 536mm lang
 6 x SS SDP6 Korrosionsbeständige Passstifte, Kopfdurchmesser 6mm