

## PLUNGERPUMPE MODELL

Pumpenkopf Messing	<b>6760</b>
Edelstahl	<b>6761</b>
Duplex Edelstahl	<b>6762</b>
Nickel-Alu-Bronze	<b>6767/6767C</b>

### Spezifikationen

	<b>6760</b>	Messing
	<b>6761</b>	Edelstahl
	<b>6767 / 6767C</b>	Ni-Al-Br
<b>Spezifische Daten:</b>		
Betriebsdruck	85	bar
Fördermenge	227	l/min
Drehzahl	520	min <sup>-1</sup>
Hub	65,5	mm
Bohrung	55	mm
<b>Allgemeine Daten:</b>		
Ölmenge Kurbelgehäuse	9,5	L
Medientemperatur *	60	°C max.
Vordruck max.	4	bar
Sauganschluss (2)	2"	NPT innen
Druckanschluss (2)	1 1/4"	NPT innen
Antriebswelle	beidseitig	
Wellendurchmesser	45	mm
Gewicht	152	kg

\* Bei Temperaturen über 60°C informieren Sie sich bitte bei Ihrer CAT PUMPS Niederlassung über die erforderlichen Zulaufbedingungen und Dichtungen.

### **Achtung!**

CAT PUMPS Hochdruckpumpen sind positive Verdrängerpumpen, d.h. sie arbeiten gegen jeden Druck. Ein entsprechend konstruiertes Druckbegrenzungs- bzw. Sicherheitsventil muss, falls nicht bereits angebaut, in die Druckleitung integriert werden.

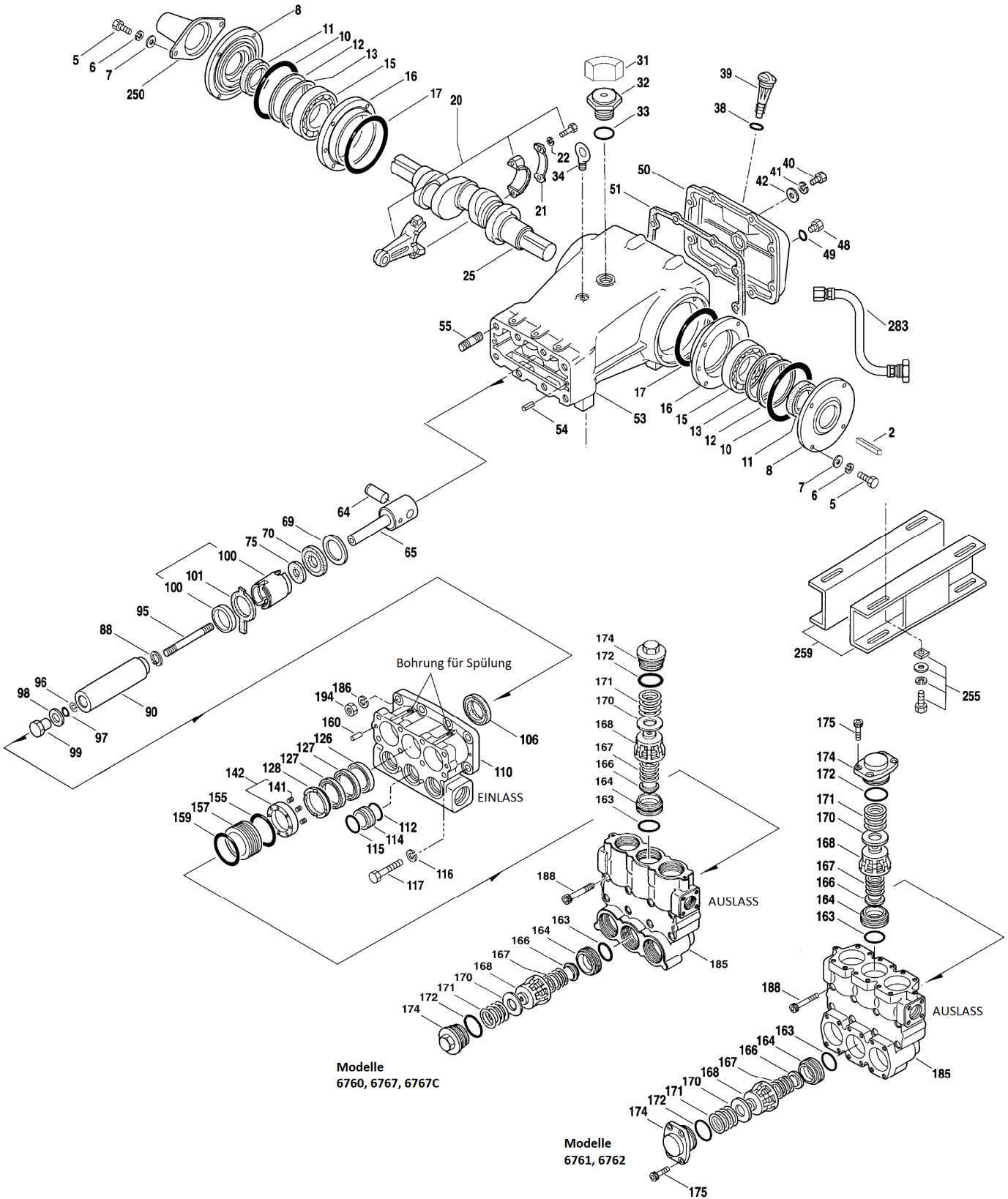
Bei Nichtbeachtung besteht im Störfall Berstgefahr!  
CAT PUMPS Deutschland GmbH übernimmt keine Haftung oder Verantwortung für die Funktionsfähigkeit und Betriebssicherheit kundenseits installierter Hochdrucksysteme.

Bitte lesen Sie vor der Installation bzw. vor Inbetriebnahme unbedingt unsere **Betriebsanleitung**.

Sie finden unsere Betriebs-, Reperaturanleitungen und Hinweise zu unseren allgemeinen Geschäftsbedingungen auf unserer Homepage :

[www.catpumps.de](http://www.catpumps.de)

# EXPLOSIONSZEICHNUNG



6760

6761

6762

6767 / 6767C

# STÜCKLISTE

Pos.	Bezeichnung	Teilenummer				Stück je Pumpe	Pos.	Bezeichnung	Teilenummer				Stück je Pumpe
		6760	6761	6762	6767 6767C				6760	6761	6762	6767 6767C	
2	Passfeder	43048				1	115	O-Ring, Saugstutzen, NBR	18175				3
5	Schraube, M10x40	126532	89728			8		<i>FPM</i>	13266				3
6	Federring, M10	126231	15847			8		<i>EPDM</i>	702442				3
7	Scheibe, M10	126574	19934			8	116	Federring, M16	126569	19086			4
8	Lagergehäuse, äußeres	29443				2	117	Schraube, M16x55	126537	89729			4
10	O-Ring, Lagergehäuse, NBR	29444				2	126	Adapter, weiblich, Delrin	48392				3
11	Radialwellendichtring, NBR	11443				2		Edelstahl	45771				3
12	Scheibe, 120x0,3	126594				0-2	127	V-Packung, STG	44764				6
13	Scheibe, 120x0,5	126595				0-2	128	Adapter, männlich	45772		48962	45772	3
15	Lager	29441				2	141	Feder	44943				24
16	Lagergehäuse, inneres	29442				2	142	Distanzstück mit Federn	48501	45383	48982	45383	3
17	O-Ring, Lagergeh., NBR	29444				2	155	O-Ring, Adapter, NBR	18178				3
20	Pleuel, komplett	126612				3		<i>FPM</i>	13338				3
21* <sup>1</sup>	Sicherungsblech	126560				3		<i>EPDM</i>	701657				3
22* <sup>1</sup>	Scheibe	126593				6	157	Zylinder, V-Packung	45321		48961	45321	3
25	Kurbelwelle	29440				1	159	O-Ring, Zyl., V-Pack., NBR	18178				3
31	Schutzkappe	828710				1		<i>FPM</i>	13338				3
32	Verschluss, Öleinfüllstutz.	43211				1		<i>EPDM</i>	701657				3
33	O-Ring, Verschluss, NBR	14177				1	160	Zylinderstift	44756				2
34	Ringschraube, M12	126743				1	163	O-Ring, Ventilsitz, NBR	18176				6
38	O-Ring, Ölmesstab, NBR	11338				1		<i>FPM</i>	13278				6
39	Ölmesstab, ABS	27769				1		<i>EPDM</i>	702445				6
40	Schraube, M10x30	126531	89627			8	164	Ventilsitz	44772		48964	44772	6
41	Federring, M10	126231	15847			8	166	Ventil	44774		48958	44774	6
42	Scheibe, M10	126574	19934			8	167	Feder, Ventil	44773				6
48	Ölablassschraube, ¼"	25625				1	168	Federhalter, Ventil	44775				6
49	O-Ring, Ablassschr., NBR	23170				1	170	Scheibe, Federhalter	44776		48956	44776	6
50	Deckel, Rückseite	29438				1	171	Feder, Ventilstopfen	44780				6
51	Dichtung, Geh.deckel, NBR	129386				1	172	O-Ring, Ventilstopfen, NBR	18177				6
53	Kurbelgehäuse	45303				1		<i>FPM</i>	13279				6
54	Spannstift	43282				2		<i>EPDM</i>	701988				6
55	Stiftschraube	126553	89615			2	174	Ventilstopfen	49461	48572	48989	44778	6
64	Bolzen, Kreuzkopf, CM	29481				3	175	Innensechskantschraube	---	48573		---	24
65	Plungerstange	45384				3	185	Druckstutzen	49459	48489	48984	44769	1
69	Scheibe, Dichtring	126588				3	186	Federring, M16	126569	19086			2
70	Dichtring, Plungerst., NBR	29454				3	188	Innensechskantschraube	126744	89694			8
75	Stauscheibe	44752				3	194	Sechskantmutter, M16	126525	81291			2
88	Scheibe, geschlitzt	45677				3	250	Wellenschutzkappe	29445				1
90	Plunger, Keramik	44749				3	255	Montagesatz, direkt	33243				1
95	Stehbolzen	89783	44748			3	259	Winkelschienensatz	126604				2
96	Stützring, Plungerhalter	20214				3	279	Öler	30429				3
97	O-Ring, Plungerhalter, NBR	17616				3	281	Öler, Glas	30969				3
	<i>FPM</i>	11686				3	283	Satz, Ölablass-Schlauch	34334				1
	<i>EPDM</i>	703369				3	290	Dichtmittel, flüssig	6108				1
98	Scheibe, Plungerhalter	44751				3	299	Pumpenkopf, komplett	816760	816667	816865	814820	1
99	Plungerhalter	45276	44750	48959	44750	3	300*	Dichtungssatz, NBR	34091				1
100	Dichtungshalter	855000				3		<i>FPM</i>	34093		--	34093	1
101	Ölfilz	44762				3		<i>EPDM</i>	76091		--	76091	1
106	Dichtung, Niederdruck, NBR	44757				3	310*	Ventilsatz, NBR	34092		39400	34092	2
	<i>FPM</i>	45882				3		<i>FPM</i>	31273		--	31273	2
	<i>SFTB</i>	702228				3		<i>EPDM</i>	76092		--	76092	2
110	Saugstutzen	49457	45769	48980	44754	1							
	<i>Saugstutzen mit Umspülung, für Mod. 6767C</i>	--	--	--	49305	1							
112	O-Ring, Saugstutzen, NBR	18175				3							
	<i>FPM</i>	13266				3							
	<i>EPDM</i>	702442				3							
114	Distanzstück, Saugstutzen	44767		48957	44767	3							

\* Satz # 300 enthält Pos.: 97; 106; 112; 115; 127; 155; 159

\* Satz # 310 enthält Pos.: 163; 164; 166; 167; 168; 170; 172

Winkelschienen sind im Lieferumfang nicht enthalten.

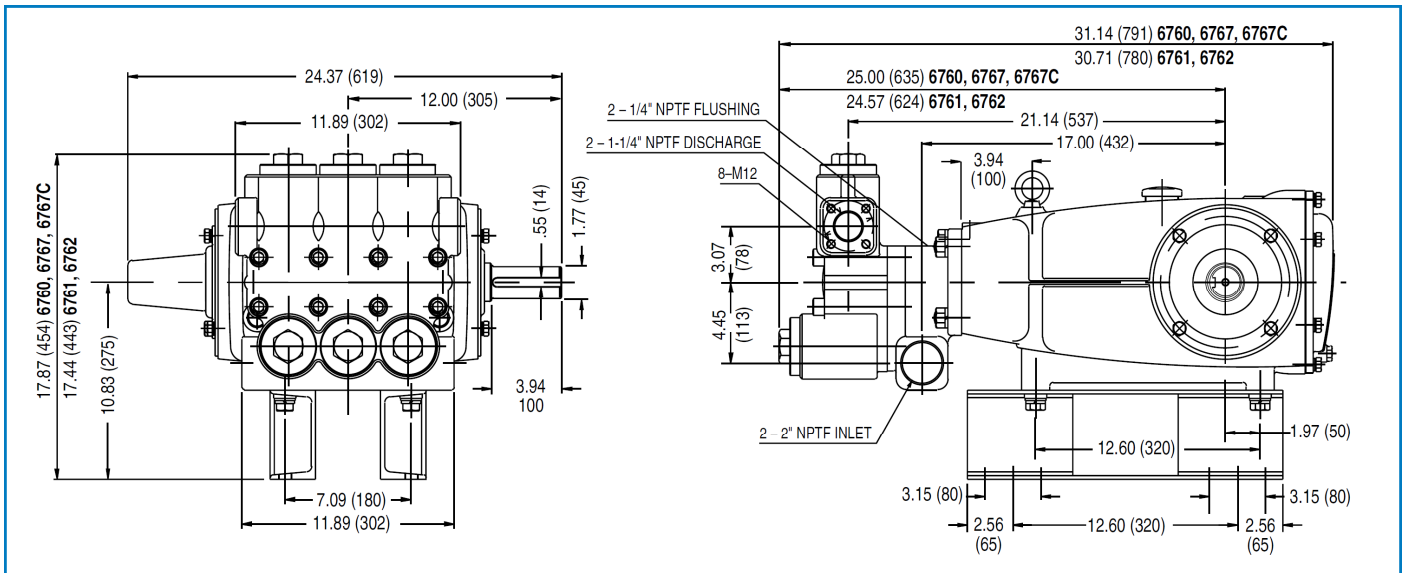
Bei Bedarf, bitte separat bestellen.

Für leere Felder gilt jeweils die links nebenstehende Teilenummer.

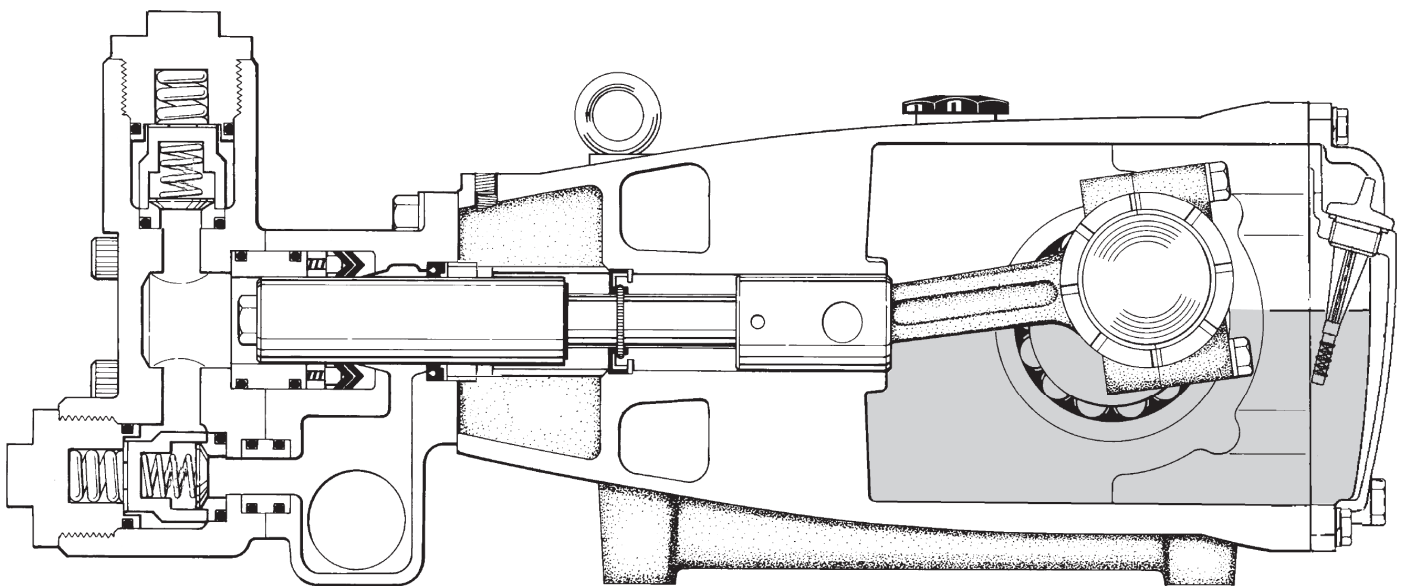
*Kursiv gedruckte Positionen sind optional erhältlich.*

\*<sup>1</sup> immer komplett erneuern

Technische Änderungen vorbehalten,  
Rev.-Nr.: 7c, Datum: 10.01.2012 (JF)



Modelle: 6760, 6761, 6762, 6767, 6767C



1. Spezielle konzentrische, hochfeste, polierte und massive Keramikplunger bieten eine hochwertige Lauffläche und verlängern dadurch die Dichtungslebensdauer erheblich.
2. Die Pumpenköpfe bestehen aus verschiedenen hochwertigen Werkstoffen wie Messing, Messingsonderlegierungen, Edelstahl, Ni-Al-Bronze oder Sondermaterialien um eine lange Lebensdauer zu gewährleisten.
3. Das CAT PUMPS Nass-Dichtungssystem dient der Verlängerung der Lebensdauer unter Verwendung der zu pumpenden Flüssigkeit, zur Kühlung, und zur Schmierung auf beiden Seiten der Dichtungen.
4. Edelstahl Ventile, Ventilsitze und Edelstahlfedern sorgen für Korrosionsbeständigkeit und gewährleisten einen optimalen Ventilsitz über lange Betriebsdauer.
5. Von CAT PUMPS speziell entwickelte Hochdruckdichtungen bieten unübertroffene Betriebseigenschaften sowie Dichtungsstandzeiten.
6. Die lange und ölgeschmierte Führung der Plungerstangen vermeidet radiale Belastungen auf das Dichtungssystem und erhöht damit die Lebensdauer der Dichtungen zusätzlich.

**Cat Pumps Deutschland GmbH**  
 Buchwiese 2, D-65510 Idstein, Germany  
 Phone +49 6126/9303-0  
 Fax +49 6126/9303-33  
 E-mail: catpumps@t-online.de www.catpumps.de

**Cat Pumps (U.K.) Limited**  
 1 Fleet Business Park, Sandy Lane, Church Crookham  
 FLEET, Hampshire, GU52 8BF, England  
 Phone 01252 622031 - Fax 01252 626655  
 E-mail: sales@catpumps.co.uk www.catpumps.co.uk



"The World's Most Dependable Pumps"

**World Headquarters Cat Pumps**  
 1681-94th Lane, N.E. Minneapolis, MN 55449 - 4324  
 Phone (763) 780-5440 - FAX (763) 780-2958  
 E-mail sales@catpumps.com www.catpumps.com  
**International Inquiries**  
 FAX (763) 785-4329 E-mail: intsales@catpumps.com

**N.V. Cat Pumps International S.A.**  
 Heiveldekens 6A, 2550 Kontich, Belgium  
 Phone +32 3-450.71.50 - Fax +32 3-450.71.51  
 E-mail: cpi@catpumps.be www.catpumps.be